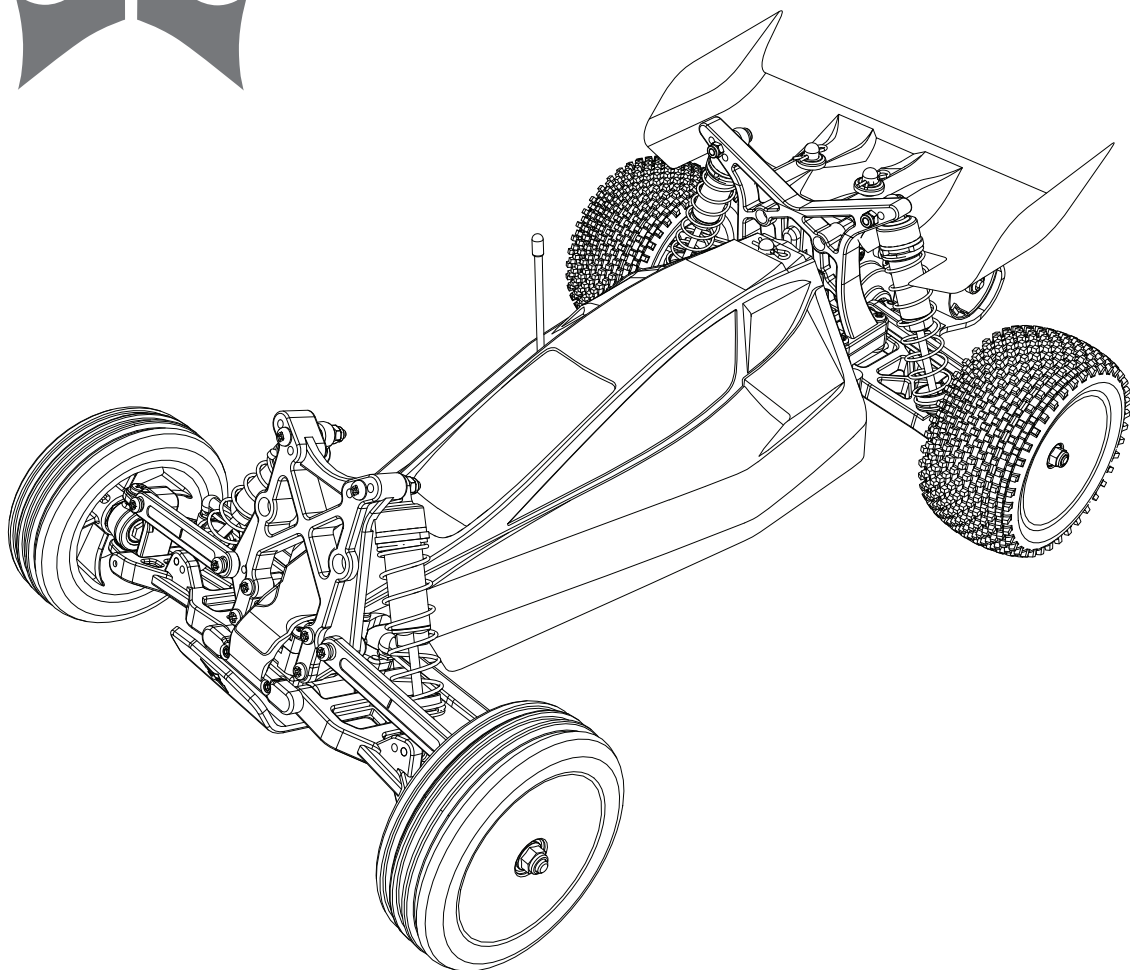




**ECX™**



# **boost™**

**1/10 ELECTRIC BUGGY**

**ECX3000S | ECX3000SA | ECX3000SEU  
ECX3100S | ECX3100SA | ECX3100SEU**

**INSTRUCTION MANUAL  
BEDIENUNGSANLEITUNG  
MANUEL D'UTILISATION  
MANUALE**

Congratulations on your purchase of the ECX™ Boost™ Buggy. This 1/10-scale model introduces you to the sport of RC driving.

Herzlichen Glückwunsch zum Kauf des ECX Boost Buggy. Dieses 1/10 Scale Model öffnet Ihnen die Welt des RC Car Sports.

Nous vous félicitons pour l'achat du ECX Boost Buggy. Ce modèle 1/10 vous introduit au sport de la conduite RC.

Congratulazioni per l'acquisto di questo Boost Buggy ECX. Questa vettura in scala 1/10 vi introdurrà nel mondo dei modelli RC.

## AVVISO

Tutte le istruzioni, le garanzie e gli altri documenti pertinenti sono soggetti a cambiamenti a totale discrezione di Horizon Hobby, Inc. Per una documentazione aggiornata sul prodotto, visitare il sito [horizonhobby.com](http://horizonhobby.com) e fare clic sulla sezione Support del prodotto.

### Significato dei termini usati:

Nella documentazione relativa al prodotto vengono utilizzati i seguenti termini per indicare i vari livelli di pericolo potenziale durante l'uso del prodotto:  
**AVVISO:** indica procedure che, se non debitamente seguite, possono determinare il rischio di danni alle cose E il rischio minimo o nullo di lesioni alle persone.

**ATTENZIONE:** indica procedure che, se non debitamente seguite, determinano il rischio di danni alle cose E di gravi lesioni alle persone.

**AVVERTENZA:** indica procedure che, se non debitamente seguite, determinano il rischio di danni alle cose, danni collaterali e gravi lesioni alle persone O il rischio elevato di lesioni superficiali alle persone.



**AVVERTENZA:** leggere TUTTO il manuale di istruzioni e familiarizzare con le caratteristiche del prodotto prima di farlo funzionare. Un uso improprio del prodotto può causare danni al prodotto stesso e alle altre cose e gravi lesioni alle persone.

Questo aeromodello è un prodotto sofisticato per appassionati di modellismo. Deve essere azionato in maniera attenta e responsabile e richiede alcune conoscenze basilari di meccanica. L'uso improprio o irresponsabile di questo prodotto può causare lesioni alle persone e danni al prodotto stesso o alle altre cose. Questo prodotto non deve essere utilizzato dai bambini senza la diretta supervisione di un adulto. Non tentare di smontare, utilizzare componenti incompatibili o modificare il prodotto in nessun caso senza previa approvazione di Horizon Hobby, Inc. Questo manuale contiene le istruzioni per la sicurezza, l'uso e la manutenzione del prodotto. È fondamentale leggere e seguire tutte le istruzioni e le avvertenze del manuale prima di montare, impostare o utilizzare il prodotto, al fine di utilizzarlo correttamente e di evitare di causare danni alle cose o gravi lesioni alle persone.

**Almeno 14 anni. Non è un giocattolo.**

### Precauzioni per la Sicurezza e Avvertimenti

In quanto utilizzatore di questo prodotto, voi siete gli unici responsabili per una condotta che non costituisca pericolo per voi e gli altri, e che possa causare danni al modello o ad altre proprietà.

Questo modello è controllato da un segnale radio potenzialmente soggetto a interferenze da molte fonti che non potete controllare. Queste interferenze possono generare momentanee perdite di controllo del modello, quindi è consigliabile mantenere sempre una certa distanza di sicurezza in ogni direzione, poichè questo può aiutare ad evitare urti o infortuni.

- Non utilizzare mai il modello con batterie scariche.
- Utilizzate sempre il modello in zone ampie, sgombre da persone, macchine e traffico.
- Non utilizzate mai il modello in strade aperte al traffico o in luoghi affollati.
- Seguite attentamente le avvertenze d'uso di questo modello e di ogni altro accessorio (caricabatterie, batterie ricaricabili ecc.).
- Tenete qualsiasi prodotto chimico o elettrico al di fuori della portata dei bambini.

- L'umidità può danneggiare i componenti elettronici. Per questo evitate di bagnare con acqua qualsiasi componente che non sia protetto in modo specifico.
- Non leccate o ingerite alcun pezzo del modello perchè questo può causare infortuni seri, o addirittura la morte.
- Utilizzate sempre con attenzione attrezzi e oggetti affilati.
- Prestare attenzione durante la costruzione perchè alcune parti potrebbero avere degli spigoli vivi
- Subito dopo l'uso NON toccate componenti del modello quali motore, variatore elettronico o la batteria, perchè si scaldano molto durante il funzionamento. Toccandoli potreste scottarvi.
- Non infilate le dita tra gli ingranaggi del modello o altre parti in rotazione o movimento, poichè questo può causare danni o infortuni gravi.
- Accendete sempre prima la trasmittente e poi la ricevente sul modello. Invece spegnete sempre prima la ricevente e poi la trasmittente.
- Sollevate le ruote del modello da terra quando controllate il corretto funzionamento dell'apparato radio.

## INDICE

Caratteristiche .....	41	Manutenzione del motore.....	46
Componenti .....	42	Mantenimento .....	47
Preparazione del Veicolo .....	42	Regolazione degli ingranaggi.....	47
Caricare la batteria del veicolo .....	42	Regolatore elettronico di velocità (ESC) .....	47
Avvertimenti e precauzioni per la carica.....	42	Schema elettrico .....	48
Installare le batterie del trasmettitore .....	43	Pulizia degli ammortizzatori .....	48
Precauzioni per la sicurezza della batteria .....	43	Viti, Dadi e Rondelle.....	49
Togliere la carrozzeria del veicolo .....	43	Connessione (binding) .....	49
Installare la batteria sul veicolo .....	43	Guida Alla Risoluzione Dei Problemi.....	50
Controlli del trasmettitore.....	44	Durata della Garanzia .....	50
Come iniziare .....	45	Informazioni sulla conformità per l'Unione Europea .....	51
Montare la carrozzeria sul veicolo .....	45	Esploso del Modello con Referenza Pezzi.....	52
Utilizzo .....	46		
Al termine dell'utilizzo .....	46		

## VEICOLO RESISTENTE ALL'ACQUA CON ELETTRONICA IMPERMEABILE

Il vostro nuovo veicolo Horizon Hobby è stato progettato e costruito con una combinazione di componenti impermeabili e resistenti all'acqua, per consentirvi di utilizzare il prodotto in molte situazioni "umide", incluse pozze, ruscelli, erba bagnata, neve e anche pioggia.

Sebbene tutto il veicolo sia altamente resistente all'acqua, tuttavia non è completamente impermeabile e NON si può trattare come fosse un sottomarino. I vari componenti elettronici usati sul veicolo, come il regolatore elettronico di velocità (ESC), i servi e il ricevitore, sono impermeabili, però molti dei componenti meccanici sono solo resistenti all'acqua e non si possono immergere.

Le parti metalliche, inclusi i cuscinetti, le cerniere, viti e dadi, come pure i contatti sui cavi elettrici, sono suscettibili di corrosione se non si fa una particolare manutenzione dopo l'uso sul bagnato. Per prolungare al massimo le prestazioni nel tempo e tenere valida la garanzia, le procedure descritte nella sezione "Manutenzione in condizioni umide", si devono applicare regolarmente se si sceglie di correre sul bagnato. Se non siete disposti ad eseguire questa manutenzione aggiuntiva, allora dovete evitare di utilizzare il veicolo in queste condizioni.

**ATTENZIONE:** La mancata applicazione di queste cautele mentre si usa questo prodotto e il rispetto delle seguenti precauzioni, potrebbe portare ad un malfunzionamento del prodotto e/o ad invalidare la garanzia.

### Precauzioni generali

- Leggete attentamente le procedure di manutenzione del vostro veicolo in condizioni umide, per essere sicuri di avere tutte le attrezzature necessarie per questo scopo.
- Non tutte le batterie si possono usare in condizioni di umidità. Consultate il costruttore delle batterie prima di utilizzarle. Non usate le batterie LiPo in queste condizioni.
- Molti trasmettitori non sono resistenti all'acqua. Consultate i relativi manuali o il costruttore prima dell'utilizzo.
- Non utilizzate mai il vostro trasmettitore o il veicolo quando ci sono lampi.
- Non utilizzate il vostro veicolo quando c'è il rischio che entri in contatto con acqua salata (acqua marina o acqua proveniente da una strada su cui sia stato sparso del sale), acqua contaminata o inquinata. L'acqua salata è molto conduttiva e altamente corrosiva, perciò bisogna usare molta cautela.
- Anche il minimo contatto con l'acqua potrebbe ridurre la vita del vostro motore se non è stato certificato come impermeabile o resistente all'acqua. Se dovesse essere troppo umido, accelerate

poco finché l'acqua non viene rimossa dal motore. Far girare forte un motore bagnato potrebbe danneggiarlo rapidamente.

- Guidare sul bagnato può ridurre la vita del motore. La resistenza aggiuntiva in queste condizioni causa uno sforzo eccessivo. Modificate il rapporto di riduzione diminuendo il pignone o aumentando la corona. Questo aumenta la coppia (e la vita del motore) quando si utilizza il veicolo nel fango, in pozzanghere profonde o qualsiasi altra situazione in cui l'umidità possa aumentare il carico del motore per lungo tempo.

### Manutenzione in condizioni umide

- Scaricare l'eventuale acqua raccolta dagli pneumatici che girano ad alta velocità. Bisogna togliere la carrozzeria, mettere il veicolo a testa in giù e dare alcune accelerate brevi finché l'acqua non viene completamente rimossa.



**ATTENZIONE:** Tenere sempre mani, dita, attrezzi ed oggetti leggeri o sospesi lontano dalle parti rotanti mentre si pratica la precedente procedura di asciugatura.

- Togliere la batteria ed asciugarne i contatti. Se avete un compressore o una bombola di aria compressa, soffiare via l'eventuale acqua rimasta all'interno del connettore.
- Smontate le ruote/gomme dal veicolo e risciacquatele con attenzione per togliere il fango e la polvere usando un getto di acqua. Evitate di risciacquare i cuscinetti e la trasmissione.

**AVVISO:** In questi casi non usate acqua sotto pressione per pulire il vostro veicolo.

- Usate un compressore o una bombola di aria compressa per asciugare il veicolo e togliere i residui di acqua eventualmente rimasti nelle piccole fessure e negli angoli.
- Spruzzate i cuscinetti, la trasmissione, gli elementi di fissaggio e le altre parti metalliche con solvente WD-40® o qualsiasi altro olio leggero idrorepellente. Non spruzzate il motore.
- Lasciate che il veicolo si asciughi all'aria prima di riporlo. L'acqua (e l'olio) continuerà a sgocciolare per alcune ore.
- Smontate il veicolo più di frequente, ispezionando e lubrificando le parti seguenti:
  - Les axes de roues et roulements des fusées avant et arrière.
  - Tous les boîtiers de transmissions, pignons et différentiels.
  - Le moteur—nettoyez-le à l'aide d'un aérosol de nettoyage moteur et lubrifiez les paliers à l'aide de lubrifiant pour roulements.

## CARATTERISTICHE

### Trasmettitore

Frequenza	2.4GHz
Batteria	4 pile tipo AA

### Servo

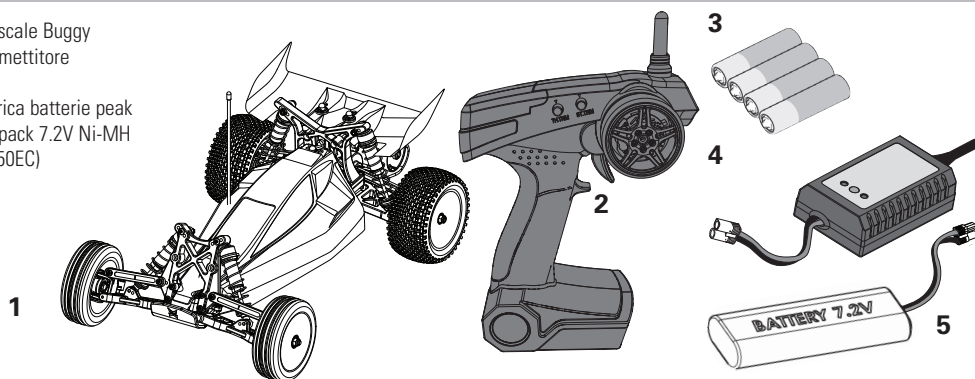
Alimentazione	4,8V–6V (condivisa con il ricevitore)
Coppia	3 kg-cm
Velocità	0,20 sec/60°
Dimensioni	55.6 x 20 x 43.2mm

### Regolatore elettronico (ESC)

Tensione Ingresso	4.9–8.4V
Corrente max	38 A/380 A (marcia avanti)
Corrente max	19 A/190 A (marcia indietro)
Frequenza PWM	1kHz
Tensione BEC	5.6V/1 A
Dimensioni	66.8 x 57.6 x 48.3mm
Peso	72 g

## COMPONENTI

1. ECX Boost 1/10-scale Buggy
2. ECX 2.4GHz Trasmettitore
3. AA (4) Batterie
4. DYN4113 2A Carica batterie peak
5. Dynamite Speedpack 7.2V Ni-MH batteria (DYN1050EC)



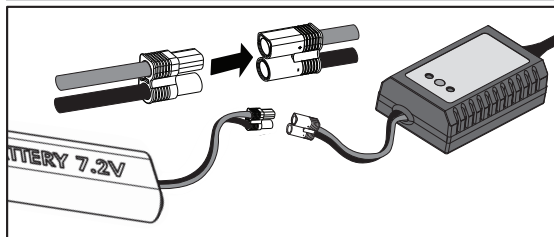
## PREPARAZIONE DEL VEICOLO

### CARICARE LA BATTERIA DEL VEICOLO

1. Collegare il caricabatterie alla presa AC 220V.
2. Il LED indicatore di alimentazione e quello della carica diventano verdi.
3. Collegare la batteria al connettore del caricabatterie.
4. Per iniziare la carica, premere il tasto On/Off. Il LED di carica diventa rosso.
5. Quando la batteria è completamente carica, il LED di carica diventa verde.
6. Premere il tasto On/Off per fermare la carica. Scollegare la batteria dal caricabatterie.



**ATTENZIONE:** se durante la carica, la batteria dovesse scaldarsi, scollegarla immediatamente dal caricabatterie e interrompere la carica.



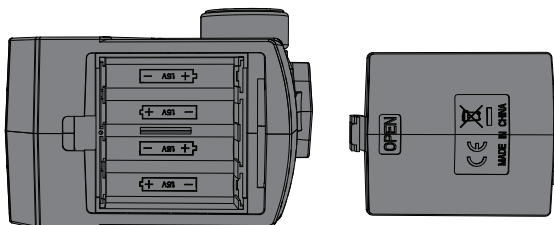
Il caricabatterie per la batteria del motore ha una corrente di carica di 2000 mAh (2 Ah). Dividendo la capacità in mAh indicata sull'etichetta della batteria per 2000, si ottiene il tempo necessario alla sua carica. Per esempio una batteria scarica da 1800 mAh richiede circa 0,9 ore (54 min.) per la ricarica.

### AVVERTIMENTI E PRECAUZIONI PER LA CARICA

Quando si usa questo prodotto, se non si osservano le seguenti raccomandazioni, ci potrebbero essere problemi nel suo funzionamento, che portano a surriscaldamento con possibile incendio e conseguenti danni e lesioni.

- Prima di usare questo prodotto occorre leggere tutte le istruzioni e le norme di sicurezza.
- Non permettere ai minori di caricare le batterie.
- Non tentare di ricaricare batterie esaurite o danneggiate.
- Non caricare batterie il cui cavo sia spelato o danneggiato.
- Non permettere mai alle batterie o al caricabatterie di entrare in contatto con l'umidità.
- Non caricare le batterie in luoghi estremamente caldi o freddi (temperatura consigliata tra 10 e 26 gradi C) o alla luce del sole diretta.
- Usare sempre batterie ricaricabili NiMH. Questo caricabatterie non può caricare batterie particolari, alcaline o al mercurio.
- Si abbia cura di far sempre corrispondere il rosso (+) e il nero (-) della batteria con quelli del caricabatterie.
- Al termine della carica scollegare sempre la batteria dal caricabatterie lasciandolo raffreddare tra una carica e l'altra.
- Esaminare sempre la batteria prima di caricarla.
- Se si notano malfunzionamenti nel prodotto, interrompere immediatamente il processo di carica e contattare Horizon Hobby.
- Verificare sempre le caratteristiche delle batterie da caricare o scaricare per essere certi che siano adatte a questo caricabatterie.
- Non collegare più di un pacco alla volta a questo caricabatterie.
- Controllare costantemente la temperatura del pacco durante la carica.
- Interrompere il processo di carica se si nota un eccessivo surriscaldamento o una deformazione della batteria o del caricabatterie. hot to the touch or starts to change form during the charge process.

## INSTALLARE LE BATTERIE DEL TRASMETTITORE



**ATTENZIONE:** si raccomanda di ricaricare solo le batterie ricaricabili e non le pile alcaline, perché queste ultime si surriscaldano e potrebbero incendiarsi e scoppiare con evidenti danni e lesioni.

NON montare mai batterie danneggiate, di tipo diverso o di età differente. Togliere le batterie quando sono scariche.

NON conservare il trasmettitore con le batterie installate.

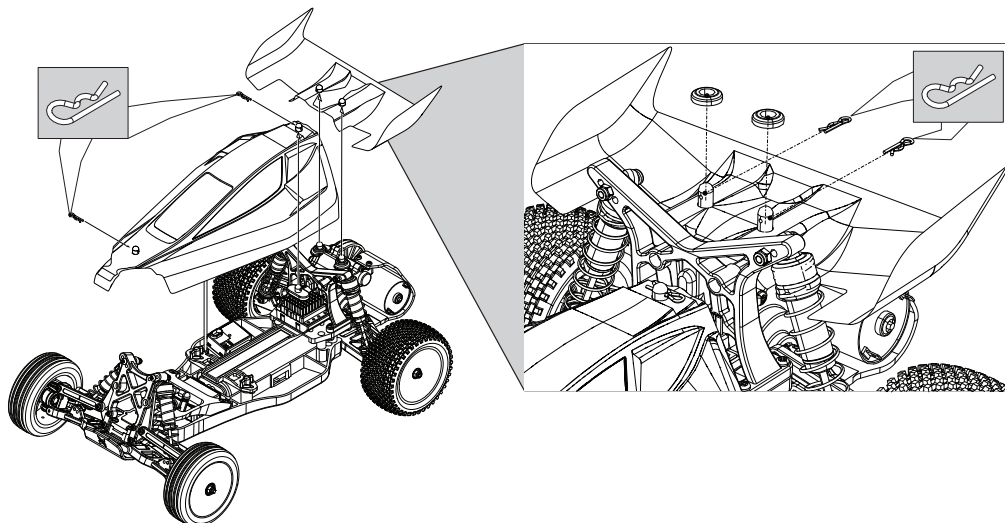
Inserire 4 pile a stilo AA nel trasmettitore, seguendo le istruzioni fornite con il radiocomando.

Vi consigliamo di usare solo pile alcaline AA nel trasmettitore, però è possibile usare anche batterie a stilo ricaricabili Ni-MH.

## PRECAUZIONI PER LA SICUREZZA DELLA BATTERIA

- Non montare batterie danneggiate.
- Non montare insieme, nel trasmettitore, batterie di tipo diverso o di età diverse.
- Togliere sempre le batterie scariche.
- Togliere sempre le batterie prima di riporre il trasmettitore.
- Le batterie scariche possono causare la perdita di controllo del veicolo RC.

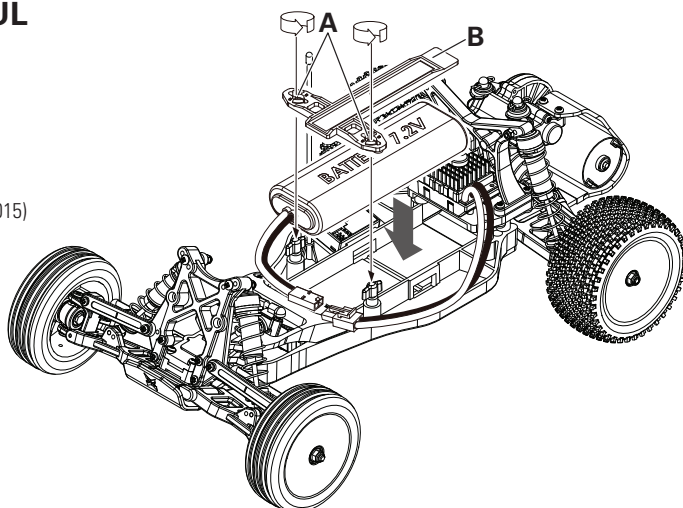
## TOGLIERE LA CARROZZERIA DEL VEICOLO



## INSTALLARE LA BATTERIA SUL VEICOLO

1. Allentare i galletti e togliere la piastra ferma batteria.
2. Installare la batteria.
3. Rimettere la piastra ferma batteria.
4. Stringere i galletti per fissare il tutto.

Volendo si può mettere dei blocchi di gommapiuma (ECX2015) davanti alla batteria per spostare indietro il suo peso e aumentare la trazione, oppure dietro alla batteria per aumentare la risposta dello sterzo.



## CONTROLLI DEL TRASMETTITORE

### Indicatore livello batteria



LED rosso e verde accesi: la tensione è buona (superiore ai 4 V).



Solo LED rosso acceso: la tensione della batteria è troppo bassa (inferiore ai 4 V). Sostituire le batterie del trasmettitore.

### Riduttore di corsa del motore



Regola la corsa massima adatta per quel modello

### Corsa dello sterzo



Regola la quantità di sterzo in relazione al movimento del volantino

### Trim del motore



Regola il punto neutro del regolatore elettronico di velocità (ESC)

### Trim dello sterzo



La sua regolazione permette di centrare lo sterzo quando il volantino è al centro

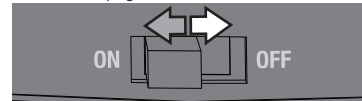
### Interruttore Reverse



Permette di cambiare il verso di rotazione del servo che controlla lo sterzo (ST. REV) e il verso di intervento del regolatore (TH. REV). Di default sono su REV

### Interruttore di accensione

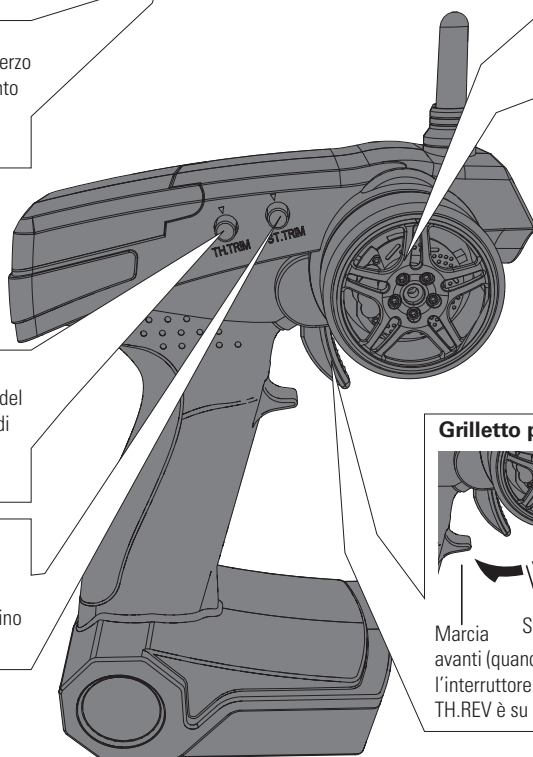
Accende e spegne il trasmettitore



### Volantino per lo sterzo



Controlla lo sterzo a destra e a sinistra secondo la posizione dell'interruttore ST. REV



### Grilletto per il motore



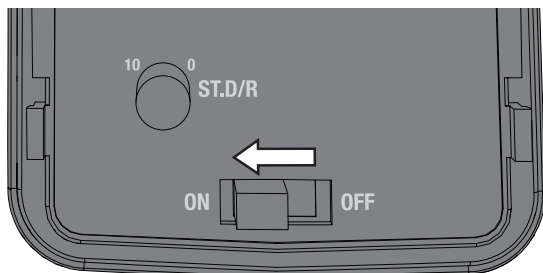
Marcia avanti (quando l'interruttore TH.REV è su R)  
Stop  
Marcia indietro (quando l'interruttore TH.REV è su R)

Controlla la potenza del motore in avanti e indietro secondo la posizione dell'interruttore TH. REV

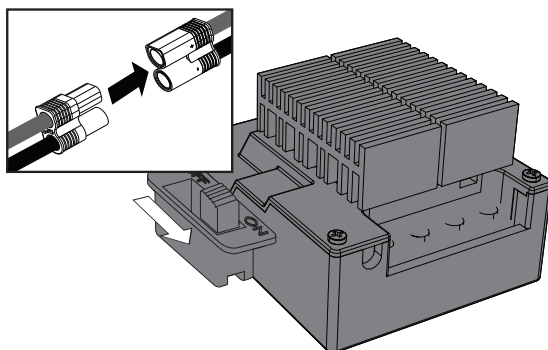


## COME INIZIARE

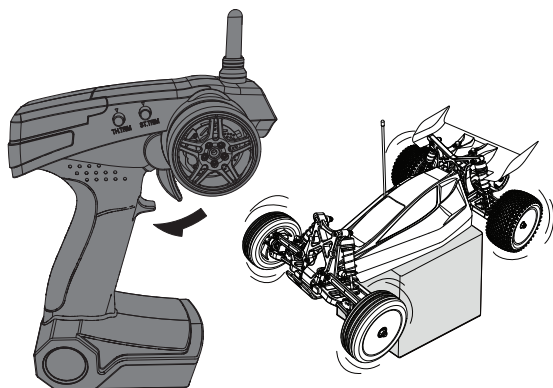
1. Accendere il trasmettitore.



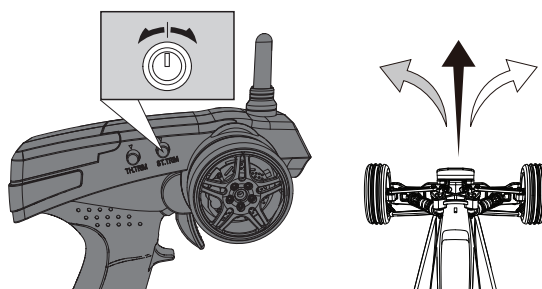
2. Accendere il regolatore (ESC).



3. Fare una verifica del funzionamento del veicolo con le ruote staccate da terra.

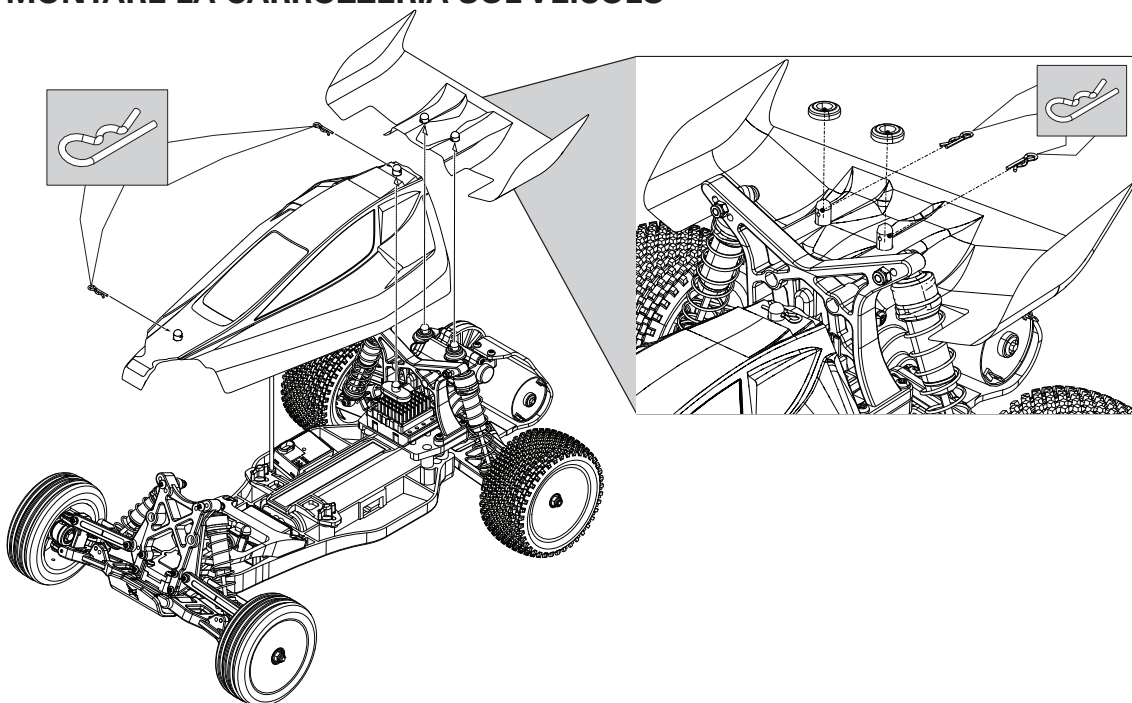


4. Iniziare andando piano, se il veicolo non andasse dritto con lo sterzo al centro, regolare il trim dello sterzo.



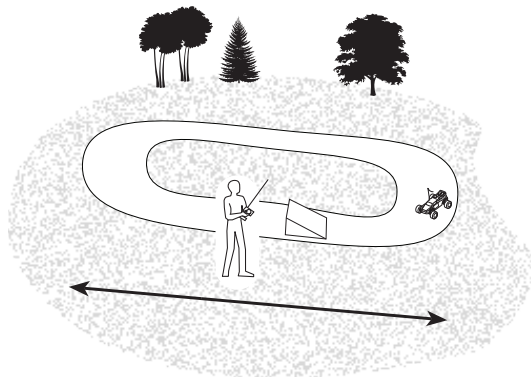
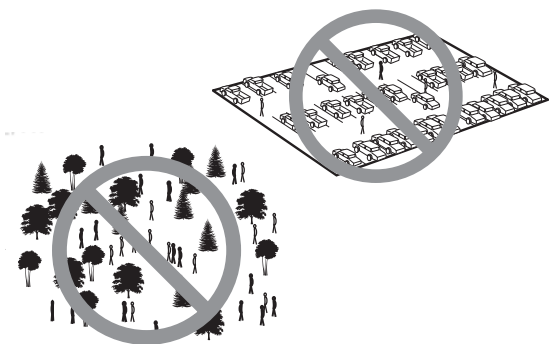
**AVVISO:** fare il rodaggio delle spazzole del motore andando piano su di una superficie piana per tutta la durata della prima carica della batteria. Un rodaggio ben fatto migliora le prestazioni e prolunga la vita del motore.

## MONTARE LA CARROZZERIA SUL VEICOLO



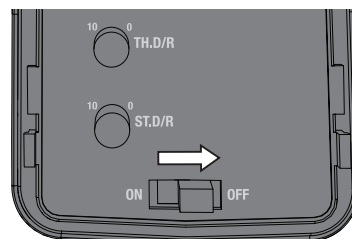
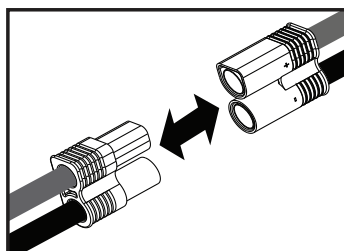
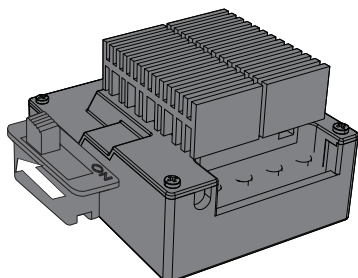
## UTILIZZO

- Accendere sempre il trasmettitore prima dell'impianto ricevente montato sul veicolo. Spegnerne sempre il ricevitore prima del trasmettitore.
- Usare il veicolo in uno spazio aperto. Se lo si usasse in spazi ristretti o al coperto, si avrebbe un surriscaldamento a bassa velocità. Infatti a bassa velocità si ha una maggior produzione di calore da parte del regolatore elettronico di velocità (ESC); questo causa un surriscaldamento con possibili danni o guasti al veicolo.



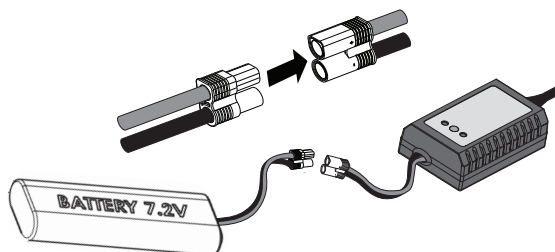
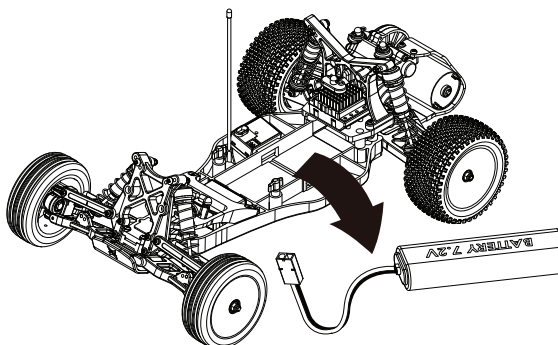
## AL TERMINE DELL'UTILIZZO

1. Spegnerne il regolatore elettronico di velocità (ESC).
2. Scollegare la batteria.
3. Spegnerne il trasmettitore.



4. Togliere la batteria dal veicolo.

5. Ricaricare la batteria.



## MANUTENZIONE DEL MOTORE

- Fare il rodaggio delle spazzole del motore guidando lentamente su di una superficie piana durante tutta la prima carica. In caso contrario si avrebbe una riduzione nelle prestazioni del motore e nella sua durata.
- Per allungare la vita del motore, evitare le situazioni che possono portare ad un surriscaldamento. Il motore si usura eccessivamente se si fanno curve e arresti/partenze frequenti, si spingono oggetti, si guida nella sabbia profonda, nell'erba alta o continuamente in salita.
- Sul regolatore elettronico (ESC) c'è una protezione per evitare danni al circuito causati dalle alte temperature, però non può proteggere il motore dai sovraccarichi esagerati.



## MANTENIMENTO

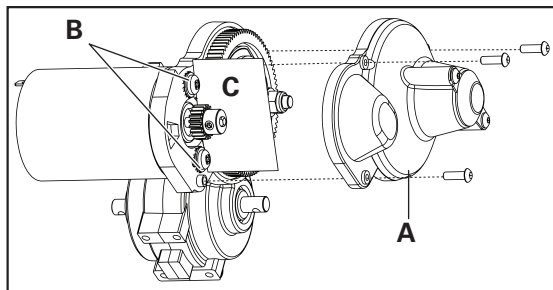
### REGOLAZIONE DEGLI INGRANAGGI

Questa regolazione è già stata fatta in fabbrica. Sarà necessario farlo solo quando si cambia motore o ingranaggi.

Per fare questa regolazione bisogna togliere la copertura (A).

Una giusta regolazione del gioco fra gli ingranaggi è molto importante per avere delle buone prestazioni dal veicolo. Se il gioco fosse troppo, la corona potrebbe essere danneggiata dal pignone del motore. Se ci fosse poco gioco, l'attrito ridurrebbe la velocità del veicolo e ci sarebbe un surriscaldamento del regolatore (ESC). Per una giusta regolazione di questo gioco, seguire queste semplici indicazioni:

1. Allentare le due viti del motore (B).
2. Mettere un piccolo pezzo di carta (C) tra il pignone e la corona.
3. Spingere gli ingranaggi uno contro l'altro mentre si stringono le viti del motore.



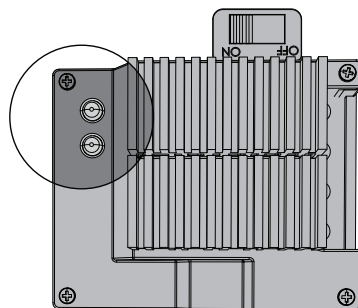
4. Ruotare gli ingranaggi per recuperare il pezzo di carta. Resterà un piccolo gioco.
5. Rimettere il carter sugli ingranaggi.

### REGOLATORE ELETTRONICO DI VELOCITÀ (ESC)

Lo spegnimento per bassa tensione (LVC) protegge la batteria dalla sovrascarica e si attiva quando la tensione della batteria scende al di sotto di 1 V per elemento. Il regolatore si ripristina dopo circa 10 secondi. Quindi si può far rientrare il veicolo per sostituire la batteria o per ricaricarla.

**Importante:** quando il motore è scollegato o danneggiato, si potrebbe non udire il beep di avvertimento.

**AVVISO:** se si aspetta di arrivare sempre al punto LVC, la batteria potrebbe subire danni.

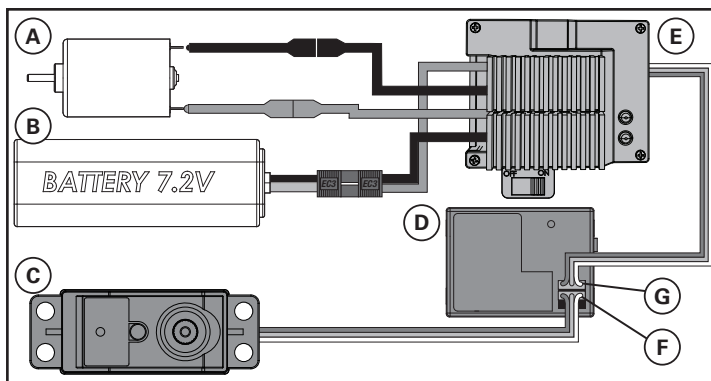


Funzione	Colore LED	Stato LED	Suono
Predisposto per batteria NiMH	Verde lampeggiante	ON	
Predisposto per batteria Li-Po	Rosso lampeggiante	ON	
NORMAL	Stop	Verde fisso	ON
	Avanti	Tutto	OFF
	Avanti al massimo	Rosso	ON
	Indietro	Tutto	OFF
	Indietro al massimo	Verde	ON
	Freni	Tutti accesi fissi	ON
Surriscaldamento	Tutti accesi	LED lampeggianti alternativamente	1 beep al secondo
Stallo motore	LED rosso	Lampeggiante rapidamente 3 volte, stop, ripete ciclo	1 beep al secondo
Alimentazione troppo alta (>10V)	Tutti accesi	LED rosso acceso, LED verde lampeggia una volta al secondo	1 beep al secondo
Batteria esaurita/scarica	Rosso	Lampeggia una volta al second	1 beep al secondo

## SCHEMA ELETTRICO

Codice	Descrizione	
A	DYN1171	Motore
B	DYN1050EC	Batteria 7.2V
C	DYN3900	Servo
D	ECX9011	Ricevitore
E	DYN4925WP	Regolatore elettronico (ESC)
F		Canale 1
G		Canale 2

Per un funzionamento corretto, i canali 1 e 2 devono essere collegati come illustrato nello schema a fianco. Il motore può essere scollegato dal variatore staccando i connettori.



## PULIZIA DEGLI AMMORTIZZATORI

Gli ammortizzatori idraulici richiedono una manutenzione costante perché l'olio si consuma o si sporca. Effettuate questa manutenzione ogni 3 o 5 ore d'uso, in base alle condizioni nelle quali il modello è utilizzato.

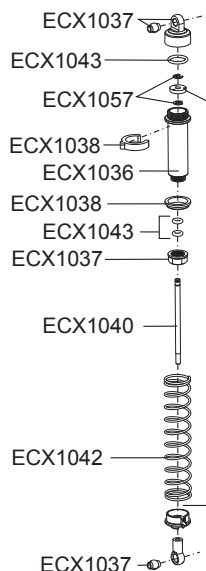
- Smontate gli ammortizzatori dal modello.
- Smontate i tappi dagli ammortizzatori ed eliminate l'olio usato.
- Smontate gli ammortizzatori pezzo per pezzo e lavate tutto con DYN5505. Aspettate che i pezzi siano asciutti prima di rimontarli.
- Rimontate gli ammortizzatori e riempiteli con apposito olio al silicone (è raccomandata una densità di 30 WT).
- Fate scorrere su e giù lentamente il pistone dell'ammortizzatore per eliminare le bolle d'aria.
- Portate i pistoni a metà della corsa utile e rimontate il tappo.
- Ripulite l'ammortizzatore da eventuale olio fuoriuscito.
- Se il montaggio è corretto, dopo essere compresso completamente lo stelo dell'ammortizzatore dovrebbe fuoriuscire circa 9,5mm.
- Rimontate gli ammortizzatori sul modello.

## Regolazione dell'altezza di marcia

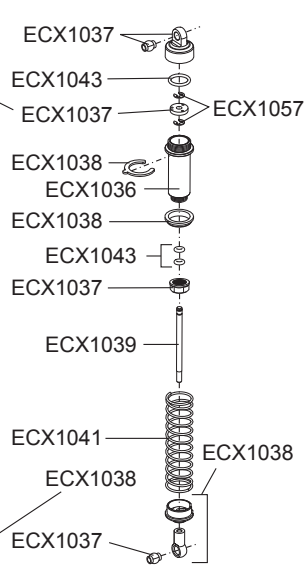
L'altezza di marcia è una regolazione che incide su come il veicolo fa i salti, fa le curve e va sui dossi. Lasciare cadere un'estremità del veicolo su di una superficie piana, da un'altezza di circa 15 cm. Quando si lascia cadere la parte anteriore del veicolo, dopo che si è stabilizzato, verificare che le posizioni dei braccetti anteriori siano uguali e parallele alla superficie piana. Si faccia la stessa cosa con la parte posteriore per verificare che entrambi i braccetti siano paralleli alla superficie piana.

Abbassando l'altezza anteriore si aumenta la direzionalità. Abbassando l'altezza posteriore si aumenta la trazione ma si diminuisce la direzionalità.

## AMMORTIZZATORI POSTERIORI




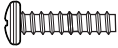








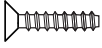


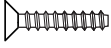
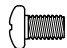


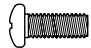

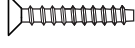
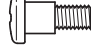


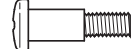






## AMMORTIZZATORI ANTERIORI



Codice	Descrizione
ECX1036	Set corpi ammortizzatori
ECX1037	Set tappi e pistoni ammortizzatori
ECX1038	Shock Parts Set
ECX1039	Steli ammortizzatori anteriori (2)
ECX1040	Steli ammortizzatori posteriori (2)
ECX1041	Molle ammortizzatori anteriori (2)
ECX1042	Molle ammortizzatori posteriori (2)
ECX1043	Set o-ring ammortizzatori

## VITI, DADI E RONDELLE

Codice	Descrizione	Codice	Descrizione	Codice	Descrizione
	Vite autofilettante testa tonda M3x10mm		Vite testa tonda M3x20mm		Grano M3x3mm
	Vite autofilettante testa Svasata M3x12mm		Vite testa tonda M3x25mm		Grano M3x12mm
	Vite autofilettante testa tonda M3x16mm		Vite testa tonda M3x30mm		Spina filettata M3x13mm
	Vite autofilettante testa tonda M3x18mm		Vite testa tonda M2x6mm		Rondella 5x7x0,5mm
	Vite autofilettante testa Svasata M3x10mm		Vite autofilettante testa Svasata M3x10mm		Rondella 3x8x0,5mm
	Vite autofilettante testa Svasata M3x12mm		Vite testa a brugola M2,5x4mm		Rondella 2x7x0,5mm
	Vite autofilettante testa Svasata M3x15mm		Vite testa a brugola M2,5x8mm		Dado autobloccante flangiato M4
	Vite autofilettante testa Svasata M3x16mm		Vite a doppio stadio M3x0,5x7,4mm		Dado autobloccante M3
	Vite testa tonda M3x8mm		Vite a doppio stadio M3x0,5x13,4mm		E-CLIP E2.5
	Vite testa tonda M3x12mm		Vite a doppio stadio M3x0,5x10,5mm		Lock Washer

## CONNESSIONE (BINDING)

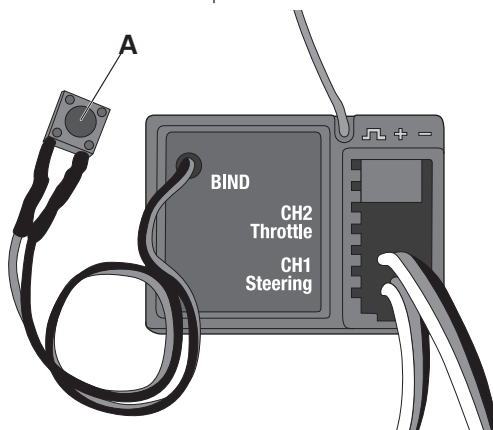
### Failsafe

Nel malaugurato caso che si perda il collegamento fra trasmettitore e ricevitore, i servi vengono posizionati come era stato programmato con il failsafe (normalmente motore spento e sterzo diritto). Il ricevitore entra nel modo failsafe quando lo si accende prima del trasmettitore e quindi i servi vanno nella posizione predisposta. Quando poi si accende il trasmettitore, viene ripreso il controllo normale. La posizione dei servi per il failsafe viene impostata quando si fa la connessione (binding).

Questa è la procedura che programma il ricevitore a riconoscere il codice unico GUID del trasmettitore. Il trasmettitore e il ricevitore inclusi sono già connessi dalla fabbrica. Se fosse necessario rifare la connessione bisogna seguire queste indicazioni.

1. Spegnerne il trasmettitore e l'ESC.
2. Collegare all'ESC una batteria completamente carica.
3. Accendere l'ESC.
4. Togliere la copertura anteriore e premere il pulsante **(A)** sul ricevitore. Il suo LED rosso lampeggia velocemente.
5. Accendere il trasmettitore.

6. Il LED rosso sul ricevitore diventa fisso quando il sistema è connesso. Rimettere la copertura anteriore.



Connettere il ricevitore ad un diverso trasmettitore.

## GUIDA ALLA RISOLUZIONE DEI PROBLEMI

Problema	Possibili cause	Soluzione
Breve durata della carica	<ul style="list-style-type: none"> <li>Batteria difettosa o non carica</li> <li>Motore sporco o spazzole consumate</li> </ul>	<ul style="list-style-type: none"> <li>Verificare/caricare la batteria</li> <li>Verificare/pulire/sostituire</li> </ul>
Risposta lenta	<ul style="list-style-type: none"> <li>Motore sporco o spazzole consumate</li> <li>Impedimenti nella trasmissione</li> <li>La batteria non è carica</li> </ul>	<ul style="list-style-type: none"> <li>Verificare/pulire/sostituire</li> <li>Pulire/sistemare</li> <li>Sostituire/ricaricare</li> </ul>
Controlli invertiti	<ul style="list-style-type: none"> <li>ST.REV oppure TH.REV</li> </ul>	<ul style="list-style-type: none"> <li>Cambiare la posizione dell'interruttore</li> </ul>
Motore/ESC surriscaldati	<ul style="list-style-type: none"> <li>Ingranaggi con passo troppo lungo</li> </ul>	<ul style="list-style-type: none"> <li>Montare un pignone più piccolo</li> </ul>
Non funziona nulla	<ul style="list-style-type: none"> <li>Trasmettitore con batteria scarica</li> <li>Trasmettitore spento</li> <li>ESC spento</li> <li>Batteria del veicolo scarica</li> </ul>	<ul style="list-style-type: none"> <li>Sostituire/ricaricare</li> <li>Accendere</li> <li>Accendere</li> <li>Sostituire/ricaricare</li> </ul>
Portata scarsa	<ul style="list-style-type: none"> <li>Batteria del trasmettitore quasi scarica</li> <li>Antenna trasmettitore rotta o scollegata</li> <li>Antenna ricevitore danneggiata</li> </ul>	<ul style="list-style-type: none"> <li>Sostituire/ricaricare</li> <li>Controllare/collegare</li> <li>Controllare/riparare/sostituire</li> </ul>
Il sistema non si connette	<ul style="list-style-type: none"> <li>Trasmettitore e ricevitore troppo vicini tra di loro</li> <li>Trasmettitore e ricevitore troppo vicini a grosse masse metalliche (auto, ecc.)</li> <li>Trasmettitore posto accidentalmente in modo "bind" così il ricevitore ha perso la connessione</li> </ul>	<ul style="list-style-type: none"> <li>Allontanare il trasmettitore a 3-4 metri dal ricevitore</li> <li>Allontanarsi dalle masse metalliche</li> <li>Rifare il "bind" fra trasmettitore e ricevitore</li> </ul>
Il ricevitore va in failsafe a breve distanza dal trasmettitore	<ul style="list-style-type: none"> <li>Verificare che l'antenna del ricevitore non sia tagliata o danneggiata</li> </ul>	<ul style="list-style-type: none"> <li>Contattare il supporto Horizon</li> <li>Controllare che l'antenna del ricevitore sia protetta da un tubetto e posta nella parte superiore del veicolo</li> </ul>
Il ricevitore smette di rispondere durante l'utilizzo	<ul style="list-style-type: none"> <li>Batteria quasi scarica</li> <li>Fili e connettori staccati o danneggiati tra batteria e ricevitore</li> </ul>	<ul style="list-style-type: none"> <li>Caricare completamente la batteria</li> <li>Controllare fili e connessioni ed eventualmente riparare o sostituire</li> </ul>

## DURATA DELLA GARANZIA

**Periodo di garanzia** - Garanzia esclusiva - Horizon Hobby, Inc., (Horizon) garantisce che i prodotti acquistati (il "Prodotto") sono privi di difetti relativi ai materiali e di eventuali errori di montaggio. Il periodo di garanzia è conforme alle disposizioni legali del paese nel quale il prodotto è stato acquistato. Tale periodo di garanzia ammonta a 6 mesi e si estende ad altri 18 mesi dopo tale termine.

**Limiti della garanzia** - (a) La garanzia è limitata all'acquirente originale (Acquirente) e non è cedibile a terzi. L'acquirente ha il diritto a far riparare o a far sostituire la merce durante il periodo di questa garanzia. La garanzia copre solo quei prodotti acquistati presso un rivenditore autorizzato Horizon. Altre transazioni di terze parti non sono coperte da questa garanzia. La prova di acquisto è necessaria per far valere il diritto di garanzia. Inoltre, Horizon si riserva il diritto di cambiare o modificare i termini di questa garanzia senza alcun preavviso e di escludere tutte le altre garanzie già esistenti.

(b) Horizon non si assume alcuna garanzia per la disponibilità del prodotto, per l'adeguatezza o l'idoneità del prodotto a particolari previsti dall'utente. È sola responsabilità dell'acquirente il fatto di verificare se il prodotto è adatto agli scopi da lui previsti.

(c) Richiesta dell'acquirente - spetta soltanto a Horizon, a propria discrezione riparare o sostituire qualsiasi prodotto considerato difettoso e che rientra nei termini di garanzia. Queste sono le uniche rivalse a cui l'acquirente si può appellare, se un prodotto è difettoso.

Horizon si riserva il diritto di controllare qualsiasi componente utilizzato che viene coinvolto nella rivalsa di garanzia. Le decisioni relative alla sostituzione o alla riparazione avvengono solo in base alla discrezione di Horizon. Questa garanzia non copre dei danni superficiali o danni per

cause di forza maggiore, uso errato del prodotto, negligenza, uso ai fini commerciali, o una qualsiasi modifica a qualsiasi parte del prodotto. Questa garanzia non copre danni dovuti ad una installazione errata, ad un funzionamento errato, ad una manutenzione o un tentativo di riparazione non idonei a cura di soggetti diversi da Horizon. La restituzione del prodotto a cura dell'acquirente, o da un suo rappresentante, deve essere approvata per iscritto dalla Horizon.

**Limiti di danno** - Horizon non si riterrà responsabile per danni speciali, diretti, indiretti o consequenziali; perdita di profitto o di produzione; perdita commerciale connessa al prodotto, indipendentemente dal fatto che la richiesta si basa su un contratto o sulla garanzia. Inoltre la responsabilità di Horizon non supera mai in nessun caso il prezzo di acquisto del prodotto per il quale si chiede la responsabilità. Horizon non ha alcun controllo sul montaggio, sull'utilizzo o sulla manutenzione del prodotto o di combinazioni di vari prodotti. Quindi Horizon non accetta nessuna responsabilità per danni o lesioni derivanti da tali circostanze. Con l'utilizzo e il montaggio del prodotto l'utente acconsente a tutte le condizioni, limitazioni e riserve di garanzia citate in questa sede. Qualora l'utente non fosse pronto ad assumersi tale responsabilità associata all'uso del prodotto, si suggerisce di restituire il prodotto intatto, mai usato e immediatamente presso il venditore.

**Indicazioni di sicurezza** - Questo è un prodotto sofisticato di hobbistica e non è un giocattolo. Esso deve essere manipolato con cautela, con giudizio e richiede delle conoscenze basilari di meccanica e delle facoltà mentali di base. Se il prodotto non verrà manipolato in maniera sicura e responsabile potrebbero risultare delle lesioni, dei gravi danni a persone, al prodotto o all'ambiente circostante. Questo prodotto non è concepito

per essere usato dai bambini senza una diretta supervisione di un adulto. Il manuale del prodotto contiene le istruzioni di sicurezza, di funzionamento e di manutenzione del prodotto stesso. È fondamentale leggere e seguire tutte le istruzioni e le avvertenze nel manuale prima di mettere in funzione il prodotto. Solo così si eviterà un utilizzo errato e di preverranno incidenti, lesioni o danni.

**Domande, assistenza e riparazioni** - Il vostro negozio locale e/o luogo di acquisto non possono fornire garanzie di assistenza o riparazione senza previo colloquio con Horizon. questo vale anche per le riparazioni in garanzia. Quindi in tale casi bisogna interpellare un rivenditore, che si metterà in contatto subito con Horizon per prendere una decisione che vi possa aiutare nel più breve tempo possibile.

**Manutenzione e riparazione** - Se il prodotto deve essere ispezionato o riparato, si prega di rivolgersi ad un rivenditore specializzato o direttamente ad Horizon. il prodotto deve essere Imballato con cura. Bisogna far notare che i box originali solitamente non sono adatti per effettuare una spedizione senza subire alcun danno. Bisogna effettuare una spedizione via corriere che fornisce una tracciabilità e un'assicurazione, in quanto Horizon non si assume alcuna responsabilità in relazione alla spedizione del prodotto. Inserire il prodotto in una busta assieme ad una descrizione

dettagliata degli errori e ad una lista di tutti i singoli componenti spediti. Inoltre abbiamo bisogno di un indirizzo completo, di un numero di telefono per chiedere ulteriori domande e di un indirizzo e-mail.

**Garanzia a riparazione** - Le richieste in garanzia verranno elaborate solo se è presente una prova d'acquisto in originale proveniente da un rivenditore specializzato autorizzato, nella quale è ben visibile la data di acquisto. Se la garanzia viene confermata, allora il prodotto verrà riparato o sostituito. Questa decisione spetta esclusivamente a Horizon Hobby.

**Riparazioni a pagamento** - Se bisogna effettuare una riparazione a pagamento, effettueremo un preventivo che verrà inoltrato al vostro rivenditore. La riparazione verrà effettuata dopo l'autorizzazione da parte del vostro rivenditore. La somma per la riparazione dovrà essere pagata al vostro rivenditore. Le riparazioni a pagamento avranno un costo minimo di 30 minuti di lavoro e in fattura includeranno le spese di restituzione. Qualsiasi riparazione non pagata e non richiesta entro 90 giorni verrà considerata abbandonata e verrà gestita di conseguenza.

**ATTENZIONE: Le riparazioni a pagamento sono disponibili solo sull'elettronica e sui motori. Le riparazioni a livello meccanico, soprattutto per gli elicotteri e le vetture RC sono molto costose e devono essere effettuate autonomamente dall'acquirente.**

## Garanzia e Revisiona informazioni per i contatti

Stato in cui il prodotto è stato acquistato	Horizon Hobby	Indirizzo	Telefono/Indirizzo e-mail
Germania	Horizon Technischer Service	Christian-Junge-Straße 1 25337 Elmshorn, Germany	+49 (0) 4121 2655 100 service@horizonhobby.de

## INFORMAZIONI SULLA CONFORMITÀ PER L'UNIONE EUROPEA

### CE Dichiarazione di conformità

(in conformità con ISO/IEC 17050-1)

No. HH2012082701

Prodotto/i: ECX 1/10th Scale Boost V2.0

Numero(i) articolo: ECX3000SEU/ECX3100SEU

Classe dei dispositivi: 1

Gli oggetti presentati nella dichiarazione sopra citata sono conformi ai requisiti delle specifiche elencate qui di seguito, seguendo le disposizioni della direttiva europea ARTT 1999/5/EC, CEM direttiva 2004/108/EC y LVD 2006/95/EC:

**EN 300-328 V1.7.1: 2006**

**EN 301 489-1 V1.7.1: 2006**

**EN 301 489-17 V1.3.2: 2008**

**EN 60950-1:2006+A12: 2011**

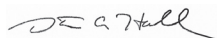
**EN55022: 2010**

**EN55024: 2010**

**EN61000-3-2:2006+A1:2009+A2:2009**

**EN61000-3-3:2008**

Firmato per conto di:  
Horizon Hobby, Inc.  
Champaign, IL USA  
27.8.2012



Steven A. Hall  
Executive Vice President and Chief Operating Officer  
International Operations and Risk Management  
Horizon Hobby, Inc.



### Istruzioni del RAEE per lo smaltimento da parte di utenti dell'Unione Europea

Questo prodotto non deve essere smaltito assieme ai rifiuti domestici. Al contrario, l'utente è responsabile dello smaltimento di tali rifiuti che devono essere portati in un centro di raccolta designato per il riciclaggio di rifiuti elettrici e apparecchiature elettroniche. La raccolta differenziata e il riciclaggio di tali rifiuti provenienti da apparecchiature nel momento dello smaltimento aiuteranno a preservare le risorse naturali e garantiranno un riciclaggio adatto a proteggere il benessere dell'uomo e dell'ambiente. Per maggiori informazioni sui centri di raccolta, contattare il proprio ufficio locale, il servizio di smaltimento rifiuti o il negozio presso il quale è stato acquistato il prodotto.





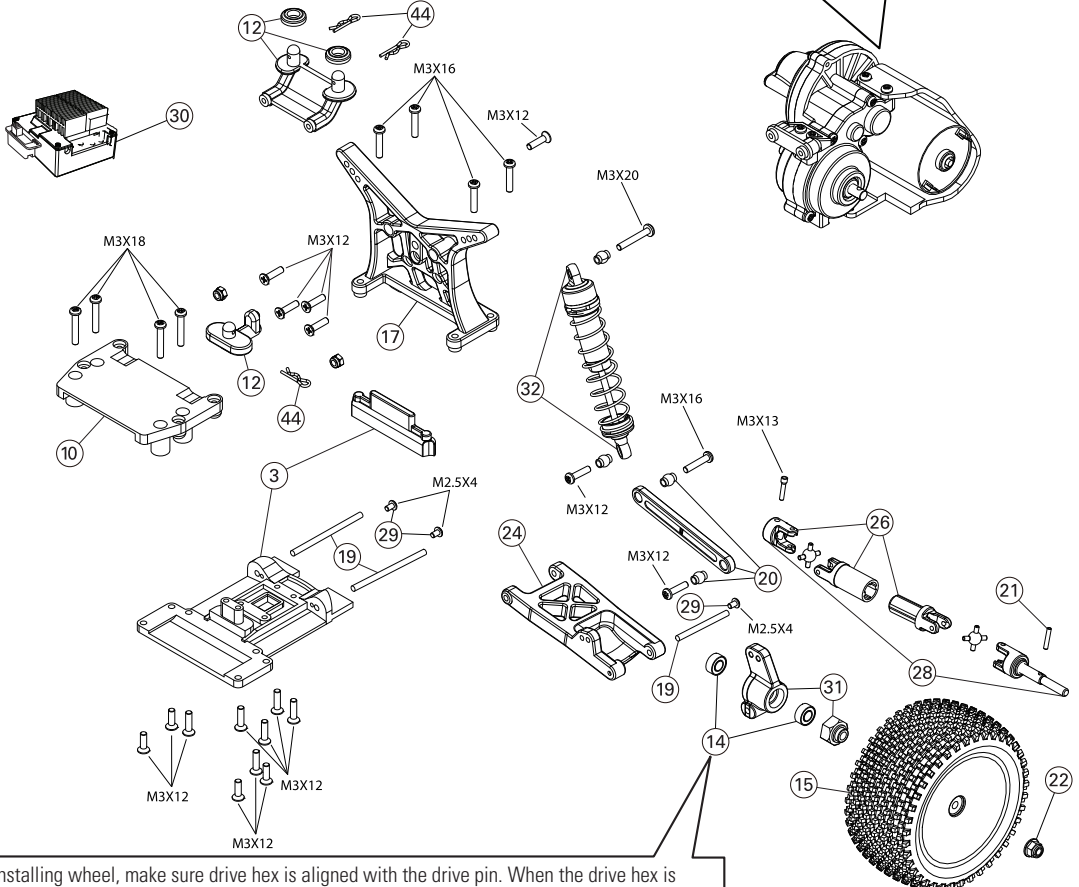
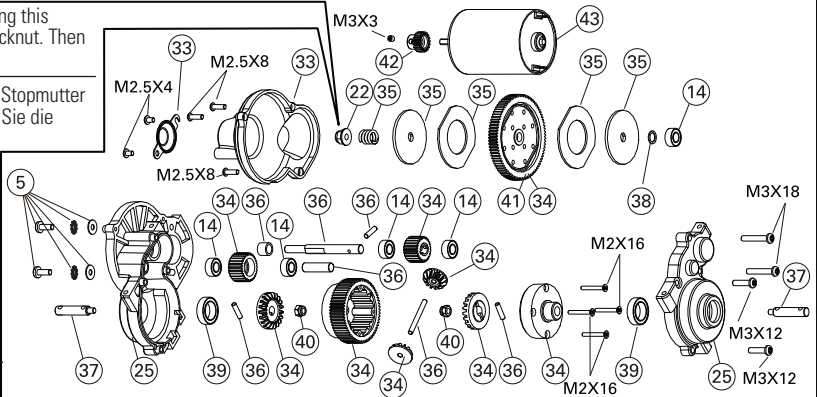
# PARTS DIAGRAM | EXPLOSIONSZEICHNUNG | VUE ÉCLATÉE DES PIÈCES | ESPLOSO DEL MODELLO CON REFERENZA PEZZI

The slipper clutch can be adjusted using this locknut (ECX1060). Fully tighten the locknut. Then loosen the nut two full turns.

Die Rutschkupplung kann durch diese Stopmutter eingestellt werden (ECX1060). Ziehen Sie die Mutter an und drehen Sie dann volle zwei Umdrehungen zurück.

Il est possible d'ajuster l'embrayage "patinant" par action sur cet écrou de blocage (ECX1060). Veuillez à serrer l'écrou de blocage à fond. Ensuite, dévissez l'écrou de deux tours complets.

La frizione può essere regolata con questo dado autobloccante (ECX1060). Prima avvitate complet-amente il dado, poi svitatelo 2 giri.



When installing wheel, make sure drive hex is aligned with the drive pin. When the drive hex is removed, the drive pin can fall out of the axle.

Bitte achten Sie bei der Radmontage darauf, dass die Radachse im Radmitnehmer sitzt und dass der der Querstift nicht heraus fällt.

Lors de l'installation de la roue, assurez-vous que l'écrou hexagonal est aligné avec la broche de l'axe d'entraînement. En cas de démontage de l'écrou hexagonal, la broche de l'axe d'entraînement peut sortir de l'axe et tomber.

Quando montate le ruote, accertatevi che il trascinatore esagonale sia allineato con la spina del mozzo ruota. Quando togliete il trascinatore esagonale la spina può sfilarsi dal mozzo.

Part #   Numer Numéro   Codice	Description	Beschreibung	Description	Descrizione	
1	ECX3007	Main Chassis	Chassis	Châssis principal	Telaio principale
2	ECX1028	Servo Saver Set	Servo Saver Set	Jeu de sauvegarde de servo	Set salvaservo
3	ECX1092	Rear Suspension Mount Set	Querlenkerhalter hinten	Jeu de renfort de suspension arrière	Supporti braccetti sosp. posteriori
4	ECX1050	Setscrew M3x12 (4)	Schrauben Set M3x12 (4)	Jeu de vis M3x12 (4)	Grani M3x12 (4)
5	ECX1052	Motor Screw/Washer Set	Motor Screw/Washer Set	Vis Moteur/Set Rondelles	Viti per il motore/ set di rondelle
6	ECX1058	Ball Stud (6)	Kugelkopf (6)	Rondelle (6)	Sfere Uniball (6)
7	ECX1065	Shoulder Screw Set (8)	Passschrauben Set (8)	Jeu de vis d'épaulement (8)	Set viti a doppio stadio (8)
8	ECX9011	Receiver	Empfänger	Récepteur	Ricevente
9	DYN3900	Servo	Servo	Servo	Servo
10	ECX1088	Battery Hold Down	Akkuhalter	Fixation pour batterie	Piastra fermabatteria
11	ECX1091	Front/Rear Bumper Set	Stoßstange vorne hinten	Jeu de pare-chocs avant/arrière	Set paraurti ant/post
12	ECX3015	Body Mount Set	Body Mount Set	Set Montage Carrosserie	Set di montaggio per la carrozzeria
13	ECX3005	Front Mounted Wheel/Tire (2)	Mounted Wheel/Tire (2)	Roue Montée/Pneu (2)	Ruote e gomme montate (2)
14	ECX1015	Wheel Bearing Set	Radlagersatz Set	Jeu de roulement de roue	Set cuscinetti ruote
15	ECX3006	Rear Mounted Wheel/Tire (2)	Rear Mounted Wheel/Tire (2)	Rear Mounted Wheel/Tire (2)	Rear Mounted Wheel/Tire (2)
16	ECX3008	Front Suspension Arm Set	Querlenker Set vorne	Jeu de bras de suspension avant	Braccetti delle sospensioni anteriori
17	ECX3010	Shock Tower Set	Dämpferbrücke	Jeu de support d'amortisseur	Supporto ammortizzatori posteriori
18	ECX1035	Front Axle (2)	Radachse vorne (2)	Axe avant (2)	Mozzi ruota anteriori (2)
19	ECX1044	Hinge Pin Set	Querlenkerbolzen Set	Jeu de broche d'axe	Set perni sospensioni
20	ECX3012	Camber, Toe Link Set	Spur- Sturzstangenset	Jeu de biellette de cambrure, de pincement	Set tiranteria Camber e convergenza
21	ECX1049	Wheel Pins (4)	Radmitnehmerstifte (4)	Broches de roue (4)	Spine trascinatori ruote (4)
22	ECX1060	M4 Locknut (4)	M4 Stopmutter (4)	Ecrou de blocage M4 (4)	Dadi autobloccanti M4 (4)
23	ECX1089	Steering Block Set	Lenkhebel Set	Jeu de bloc de direction	Fuselli sterzo
24	ECX3009	Rear Suspension Arm Set	Querlenker Set hinten	Jeu de bras de suspension arrière	Braccetti delle sospensioni posteriori
25	ECX1021	Transmission Case Set	Getriebegehäuse	Ensemble carter de transmission	Set scatola trasmissione
26	ECX230003	Driveshaft Set	Antriebswellen Set	Ensemble arbre de transmission	Set semiassi
28	ECX230003	Rear Axle (2)	Wellenmitnehmer hinten (2)	Axe arrière (2)	Mozzi ruota anteriori (2)
29	ECX1045	Hinge Pin Screws (8)	Querlenkerbolzen Schrauben (8)	Vis de broche d'axe (8)	Viti per perni sospensioni (8)
30	DYN4925WP	ESC	Regler / ESC	CEV	Variatore elettronico (ESC)
31	ECX1090	Hub Carrier Set	Hinterer Rad Träger Set	Jeu de porte-moyeu arrière	Portamozzi posteriori
32	ECX1037	Shock Caps, Pistons	Stoßdämpferkappen Kolben	Obturateurs d'amortisseur, pistons	Set tappi e pistoni ammortizzatori
33	ECX1027	Gear Cover	Gear Cover	Carter de Réducteur	Copertura per ingranaggi
34	ECX1022	Transmission Gear Set	Getriebe	Ensemble couronne de transmission	et ingranaggi trasmissione
35	ECX1024	Slipper Clutch Plates, Pads, Spring	Rutschkupplung Teilesatz	Plateaux d'embrayage patinant, plaquettes, ressort	Piattelli frizione, disco, molla

Part #   Nummer Numéro   Codice	Description	Beschreibung	Description	Descrizione
36 ECX1025	Transmission Idler Shaft, Drive Pins	Hauptgetriebewelle Set	Arbre secondaire de transmission, axes d'entraînement	Alberino intermedio con spina
37 ECX1026	Transmission Drive Shaft (2)	Getriebeausgangswelle (2)	Axe d'arbre de transmission (2)	Mozzi Differenziale (2)
38 ECX1052	Washer Set	Unterlegscheiben Set	Jeu de rondelles	Set rondelle
39 ECX1055	Bearings 10x15x4 (2)	Lager 10x15x4 (2)	Roulements 10x15x4 (2)	Cuscinetti 10x15x4 (2)
40 ECX1059	M3 Locknut (4)	M3 Stopmutter (4)	Ecrou de blocage M3 (4)	Dadi autobloccanti M3 (4)
41 ECX1076	Spur Gear	Hauptzahnrad	Couronne	Corona
42 ECX3018	20-Tooth Pinion Gear	20-Tooth Pinion Gear	Pignon 10 dents	Pignone a 20 denti
43 DYN1171	Dynamite 20-Turn Brushed Motor	Dynamite 20-Turn Brushed Motor	Dynamite 20-Turn Brushed Motor	Dynamite 20-Turn Brushed Motor
44 ECX1048	Body Clip	Body Clip	Clips Carrosserie	Clippe per carrozzeria
45 ECX1023	Top Shaft/Spacer	Top Shaft/Spacer	Set de Goupilles	Set di spessori
46 ECX1033	Setscrew M3x10	Sicherungsschrauben (4)	Vis (4)	Viti (4)
47 ECX1029	Top Plate	Chassioberteil	Plaque frontale	Piastra superiore
ECX9010	Transmitter	Sender	Émetteur	Trasmittitore
DYN1050EC	Ni-MH battery	Ni-MH akku	Batterie Ni-MH	Batteria Ni-MH
DYN4113	2A Peak Charger	2A Peak Ni-MH Ladegerät	2A Chargeur à détection de pics	2A Caricabatterie a rilevamento di picchi



ECX3000S, ECX3000SA, ECX3000SEU | ECX3100S, ECX3100SA, ECX3100SEU

[www.ecxrc.com](http://www.ecxrc.com)

33775 Created 8/2012

© 2012 Horizon Hobby, Inc.

Horizon Hobby, ECX, Boost, Dynamite and Speedpack are trademarks or registered trademarks of Horizon Hobby, Inc.

WD-40 is a registered trademark of WD-40 Manufacturing Company.